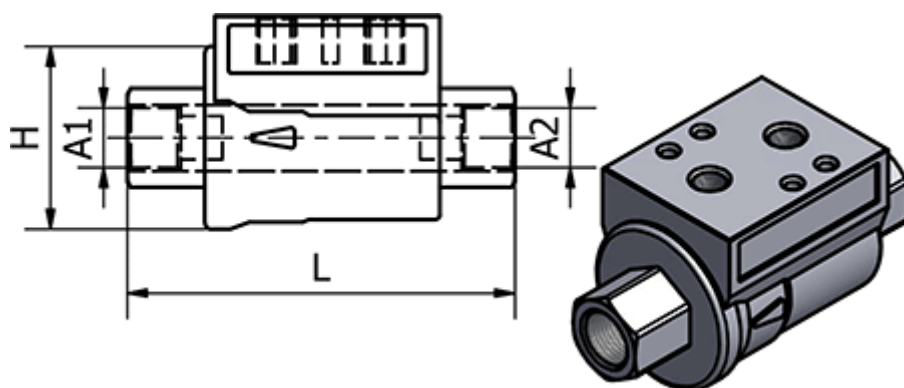


Varenummer: 586351952
Beskrivelse: Ventil 351.952, G 1/2" - G 1/2"
Gevind/Gevind

Mål



H	= 51.7
L	= 112
Max. Arbejdstryk	= 10 bar
Pakning	= FKM
Tilslutning A1	= G 1/2"
Tilslutning A2	= G 1/2"